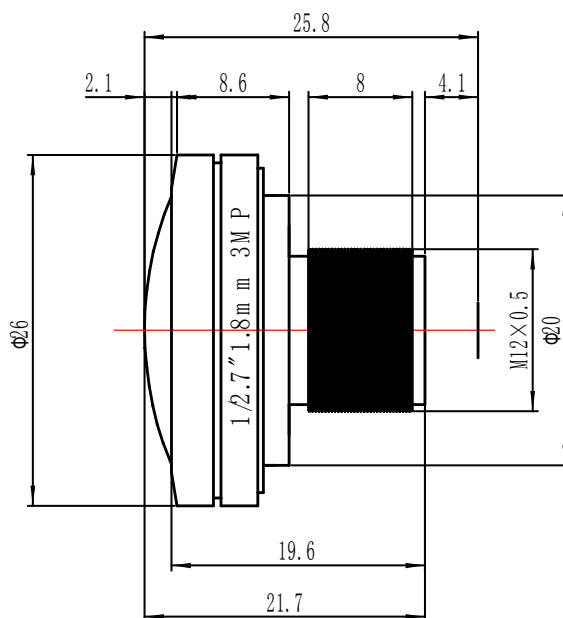


镜头参数 (Parameter of Lens)

型号 (Model) :	M12-1.8IR(3MP)-F				
	分辨率 (Resolution)	3 Megapixel			
	像面尺寸 (Image Circle)	Φ5.3 mm			
	焦距 (Focal length)	1.8mm			
	通光孔径 (Aperture)	F2.8			
	接口 (Mount)	M12			
	视场角 (Field Angle) D×H×V(°)	°	1/3.6	1/2.7	1/1.8
		D	185	185	185
		H	148	185	185
	V	111	148	185	
	畸变 (Optical Distortion)	-100%	-100%	-100%	
	最近物距 (M. O. D.)	0.3m			
	外形尺寸 (Dimension)	Φ26×21.7mm			
	重量 (Weight)	13g			
	法兰后焦距 (Flange BFL)	/			
光学后焦距 (BFL)	4.3mm				
机械后焦距 (MBF)	4.1mm				
日夜共焦 (IR Correction)	Yes				
操作方法 (Operation)	光圈 (Iris)	固定光圈 (FIX)			
	聚焦 (Focus)	/			
	变焦 (Zoom)	/			
工作温度 (Operating temperature)	-20℃~+60℃				

尺寸 (Size)



尺寸公差 Size tolerance (mm) :	0-10±0.05	10-30±0.10	30-120±0.20
角度公差 Angle tolerance	±2°		